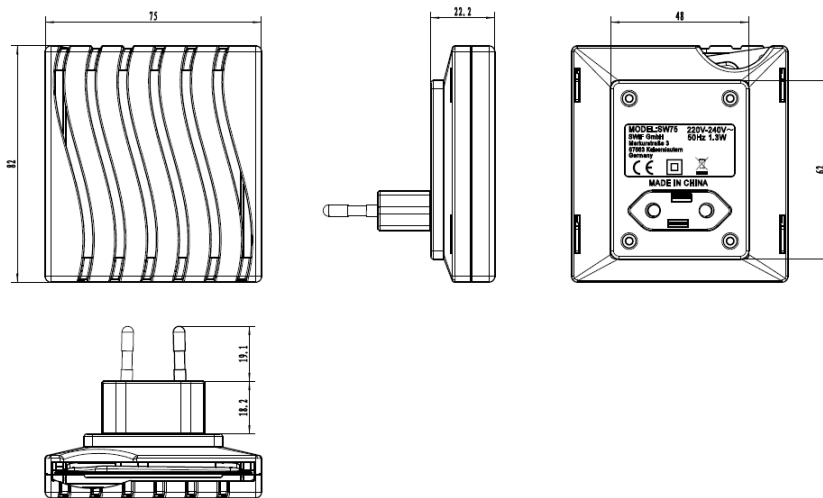


DE



Gebrauchsanweisung Elektroverdampfer

Der dekorative Elektroverdampfer verströmt einen angenehm frischen Wohlgeruchduft.

ANWENDUNG:

Entfernen Sie die Aluminiumfolie auf der Rückseite des Deos an der perforierten Lasche. Stecken Sie das aktivierte Deo vorsichtig in das Körbchen (mit der Membrane in Richtung Diffusionsschlitz). Stecken Sie den Verdampfer in eine Steckdose. Deo ersetzen, wenn es leer ist oder keinen Duft mehr abgibt. Aktivierte Membrane mit keinen Gegenständen, Oberflächen oder Textilien in Berührung bringen! Beim Wechseln des Deos immer den Verdampfer aus der Steckdose nehmen. Nur in Innenräumen benutzen. Bei Raumtemperatur aufbewahren.

Gefahrenhinweise:

Bei Berührung mit den Augen sofort gründlich mit Wasser abspülen und Arzt konsultieren. Bei Berührung mit der Haut sofort mit viel Wasser und Seife abwaschen. Bei Verschlucken sofort ärztlichen Rat einholen und Verpackung oder Etikett vorzeigen. Schädlich für Wasserorganismen, mit langfristiger Wirkung. Freisetzung in die Umwelt vermeiden. Enthält: Eugenol, Piperonal, Benzylsalicylat. Kann allergische Reaktionen hervorrufen. Benutzung ausschließlich gemäß Verwendungszweck.

WICHTIGE SICHERHEITSHINWEISE:

Lesen Sie zu Ihrer Sicherheit sorgfältig die nachfolgenden Hinweise und bewahren Sie diese zum Nachschlagen auf.

Dieses Gerät kann von Kindern ab 8 Jahren sowie von Personen mit verringerten physischen, sensorischen oder mentalen Fähigkeiten oder Mangel an Erfahrung und Wissen benutzt werden, wenn sie beaufsichtigt oder bezüglich des sicheren Gebrauchs des Gerätes unterwiesen wurden und die daraus resultierenden Gefahren verstehen. Kinder dürfen nicht mit dem Gerät spielen. Reinigung und Benutzer-Wartung dürfen nicht von Kindern ohne Beaufsichtigung durchgeführt werden.

Wenn das Steckerteil beschädigt ist muss das Gerät entsorgt werden. Produkt von Haustieren fernhalten. Nicht die Membrane beschädigen. Bei auslaufender Flüssigkeit wischen Sie die betroffene Oberfläche sofort feucht ab. Das Gerät nur mit Blink Nachfüllpackungen benutzen. Andere Substanzen können eine Vergiftung oder Brandgefahr verursachen. Produkt vor direkter Sonneneinstrahlung schützen und nur in ordnungsgemäß funktionierenden Steckdosen betreiben. Während der Verwendung das Gerät mit keinerlei Material verdecken oder in Kontakt bringen und für eine ausreichende Belüftung sorgen. **Nicht in Mehrfachsteckern, Adaptionen oder zusammen mit Verlängerungskabeln verwenden.** Das Gerät nicht dauerhaft verwenden; über Nacht aus der Steckdose entfernen. Niemals elektrische Geräte in eine Steckdose unmittelbar oberhalb des Gerätes stecken.

REINIGUNG

Für die Reinigung des Geräts ziehen Sie dieses aus der Steckdose und verwenden lediglich ein trockenes Tuch. Tauchen Sie das Gerät niemals in Wasser und berühren Sie es nicht mit feuchten Händen oder metallischen Gegenständen. Bei auslaufender Flüssigkeit, erst das Gerät aus der Steckdose ziehen, dann wischen Sie die betroffene Oberfläche sofort feucht ab.

ENTSORGUNG:

Verpackung: Aufbewahren (enthält Hinweise zu Ihrer Sicherheit).

Kunststoffteile: Entsprechend den örtlichen Entsorgungsvorschriften.

Deo Duftpackungen: Nur vollständig entleert der Wertstoffsammlung zuführen.

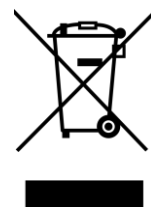
Elektroverdampfer: Elektroschrott, entsprechend den örtlichen Entsorgungsvorschriften.

Inhalt der Deo Duftpackung: Sondermüll, entsprechend den örtlichen Entsorgungsvorschriften.

Eingangsspannung 220V-240V~, 50 Hz

Leistungsaufnahme 1,3 W

Schutzklasse II /



Die Bedienungsanleitung kann auch unter www.swif.eu/downloads heruntergeladen werden